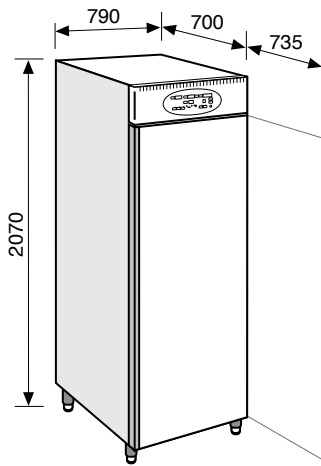




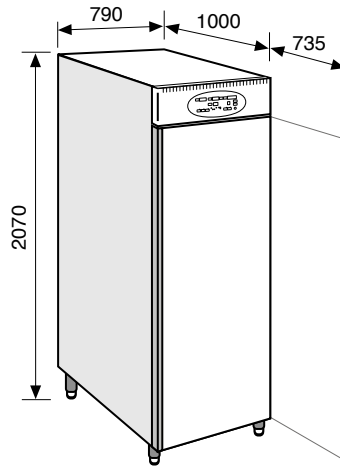
EVERLASTING s.r.l.
 46029 Suzzara (MN) Italy Str. Statale Cisa Km. 161
 Tel.: +39 0376 521800 Fax: +39 0376 521794
 http://www.everlasting.it/ e-mail: everlasting@everlasting.it

Armadi Frigoriferi
 Refrigerated Cabinets

BAKING CAB



FL BN1



FL BN2

Temp. °C - Temp. °C

FL BN1 -10°+40° C

FLBN2 -10°+40° C

H.R. 55÷95%

Classe - Class

+38° C max
(Classe ST)

Caratteristiche costruttive - Building characteristics

Modello			FL BN1	FL BN2
Modele				
Codice			AD0D11	AD0D21
Code				
Temp. interna			-10°+40° C	-10°+40° C
Internal temp.				
Rivestimento INT / EST			Acciaio INOX AISI 304	
INSIDE / OUTSIDE Covering			STAINLESS STEEL AISI 304	
Larghezza - Profondità - Altezza	mm.		790x700x2070	790x1000x2070
Width - Depth - Height		Con imballo / With Packed	870x760x2220	870x1060x2220
Spessore di isolamento	mm.		60	60
Thickness of isolation				
Capacità	Lt.		573	875
Capacity				
Voltaggio	Volt.		230/1/50 Hz	230/1/50 Hz
Voltage				
Potenza frigorifera	Watt	T. evap. +7,2° / +55° T. cond. TN	1270	2500
Refrigeration power		T. evap. -23,3° / +55° T. cond. BT		
Assorbimento	Watt		1170	2170
Absorption				
Gas	Kg.		R404 A	R404 A
Gas			0,35	0,55
Compressore			ASPERA	ASPERA
Compressor			NE6210GK	T6220GK
Capillare / V.T.	diam. mm		1,24x3600	1,50x3000
Capillary / V.T.	V.T.			
Ventilatore cond.	Watt		12W	12W
Condenser fan				
Ventilatore evap.	Watt		10W	2x10W
Evaporator fan				
Centralina elett.	EVCO		34883	34883
Electronic central				
Gestione HACCP			-	-
HACCP Function				
Resist. Sbrinam.	Watt		500	500
Defrosting heater				
Chiusura con chiave			•	•
Key lock				
Illuminazione interna			•	•
Internal light				
Peso	Kg.		181	191
Weight		Con imballo / With Packed	196	206

- Non disponibile / Not available • Incluso / Included

La ditta fornitrice si riserva il diritto di apportare ai propri prodotti quelle modifiche tecniche e stilistiche che riterrà necessarie o utili senza pregiudicare le caratteristiche essenziali. -Should it be necessary or useful without undermining any model essential features, technical and stylistic characteristics are subject to be changed without manufacturer's previous notice.