

# SCOTSMAN

## ICE SYSTEMS

### ITS700-31

Contenitore singolo per  
ghiaccio con carrello

Single Ice Storage Bin  
with transport System Cart

Eisspeicher-und  
Transportsysteme

Bac de stockage sur  
cabine à glace mobile

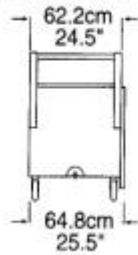
Almacén simple para  
hielo con carro



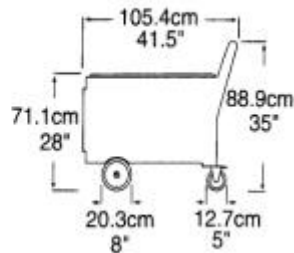
Modello abbinabile Matching model	<b>FME804 FME1204 MF41 MF51 MF52 SPLIT</b>
Capacità stoccaggio Capacity Storage Speicherinhalt Capacité de stockage Capacidad almacén	<b>318 Kg</b>
Capacità stoccaggio incluso carrello Storage capacity incl.transport system Speicherinhalt inkl.Füllsystem Transportwagen Capacité de stockage avec la cabine mobile Capacidad almacen incl.carro	<b>426 Kg</b>
Dimensioni (LxHxP) mm.Incl.base e sportello Dimensions (LxHxW) incl.base and door Abmessungen (BxHxT) mit Tür und Ständer Dimensions (LxHxP) hors tout Medidas (LxHxP) incl.base y puerta	<b>787x1905x1219</b>
Peso con base Weight incl.basement Gewicht inkl. Ständer und Füllsystem Poids total (bac-cabine) Peso incl.base	<b>233 Kg</b>

# ITS700-31

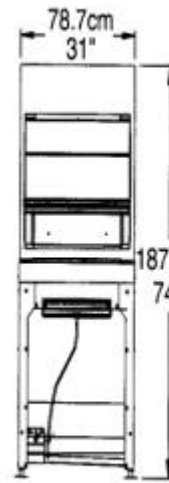
Transport Cart – Front



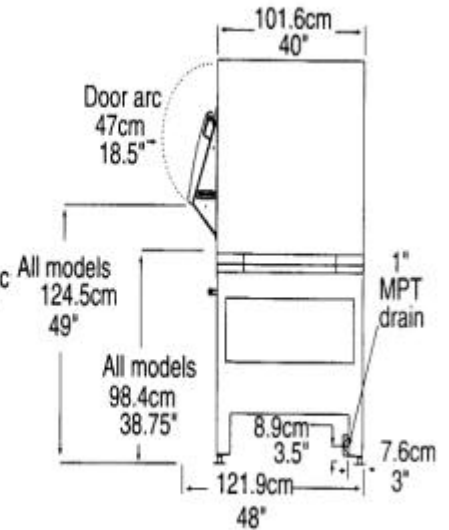
Side



ITS700-31 Front  
(cart removed)



ITS700-31 Side  
(cart removed)



Contenitore con struttura di base che prevede l'alloggiamento di un carrello per il trasporto del ghiaccio.

Il carrello ha ruote pivotanti e rubinetto scarico acqua.

*Elevated ice storage bin and castered cart system. The cart has wheels and water drain valve.*

Eis-Transportsystem: die Transportwagen lassen sich schnell und leicht zu den Verbrauchsstellen rollen.

Ein Abfluß am Transportwagen ermöglicht jederzeit das schnelle ablassen der Tauwassers.

*Bac de stockage avec pietement sur cabine mobile pour le transport de la glace.*

*Cabine mobile à roulettes avec robinet de vidange.*

Almacen de hielo con base y carro para el transporte. Carro con ruedas y grifo para el desagüe.

**Vantaggi:**

Risparmio di tempo per il caricamento del ghiaccio dalla macchina alle zone di lavorazione

Igienicità dei materiali durata (polietilene e acciaio)

Rifinitura dei materiali elevata per una maggior sicurezza degli operatori

Sportello accesso contenitore con sollevatori

Carrello studiato con dimensioni che facilitino il passaggio in ambienti e zone di lavorazione

Ruote dimensionate per carichi elevati

**Plus:**

Gravity loading of ice into cart saves time

Hygienical materials and long lasting (polietilene and stainless steel)

High level material finishing for operator safety

Rigid, stainless steel foamed access door

Cart sized in order to move easily in the usage areas

Oversized wheels

**Vorteile:**

Arbeitszeiteinsparung durch schnelle, automatische Eisabfüllung

Kein zeitaufwendiges, mühsames Eisschaufeln beim befüllen der Wagen

Leichter, hygienischer Eistransport: eine robuste Außen- und Innenverkleidung schützt das Eis im Transportwagen

Große Schiebetüren zur schnellen Eisentnahme

Äußerst manövrierfähig: die Wagen lassen sich mühelos - auch durch enge Räume - zu den Verbrauchsstellen fahren

**Avantages:**

Gain de temps lors du chargement de la glace (transport aisé).

Matériels hygiéniques et résistants dans le temps (polyéthylène, acier inoxydable)

Finition de qualité des matériels (sécurité du personnel)

Portillon isolé avec verins d'ouverture

Dimensions du chariot étudiées pour faciliter le passage dans les zones de travail

Roulettes robustes (résistance à la charge)

**Ventajas:**

Ahorro de tiempo para la carga de hielo desde la maquina hasta la zona de trabajo

Componentes higienicos y de elevada duración (polietilene y acero inox)

Materiales cuidados para la seguridad de los trabajadores

Portezuela del almacén con pistones de levantamiento

Medidas del carro estudiadas en funcion de ser empleados en ambientes y zonas de trabajo

Ruedas con elevada capacidad de carga

## ICE SYSTEMS

## The One The World Relies On

**USA, Canada, Central and South America**

Scotsman Ice System USA

775 Corporate Woods Parkway

Vernon Hills, IL 60061 Ph: (847) 215-4550 - Fax (847) 913-9844

E-Mail: customer.service@scotsman-ice.com

**Europe, Middle East and Africa**

Scotsman Europe - Frimont S.p.A.

Via Puccini 22

20010 Bettolino di Pogliano (Milano) - Italy

Ph: (+39) 02 93960208 - Fax (+39) 02 93960201

E-Mail: scotsman.europe@frimont.inet.it

**Asia and Pacific**

Scotsman Ice Systems - Frimont S.p.A.(R.O.)

321 Orchard Road #08-05

Singapore 238866

Ph: (+65) 7385393 - Fax (+65) 7381959

E-Mail: scotsice@singnet.com.sg

**China**

Scotsman Ice Systems

258 Tong Ren Road Golden Tower 7A

Shanghai 200040 - People's republic of China

Ph: (+86) 21- 62476056 - Fax (+86) 21-62476126

E-Mail: scotsmansh@online.sh.cn